

Mixing System Plant

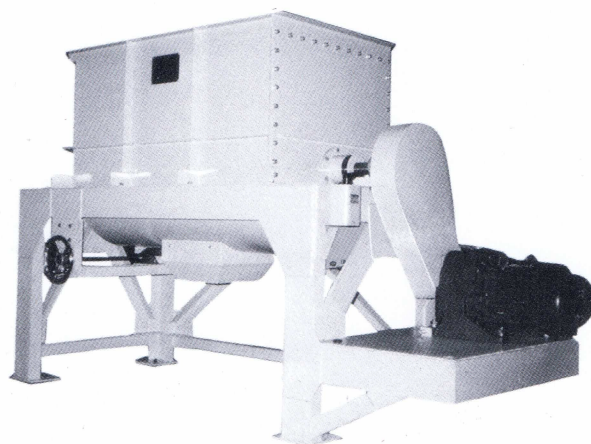
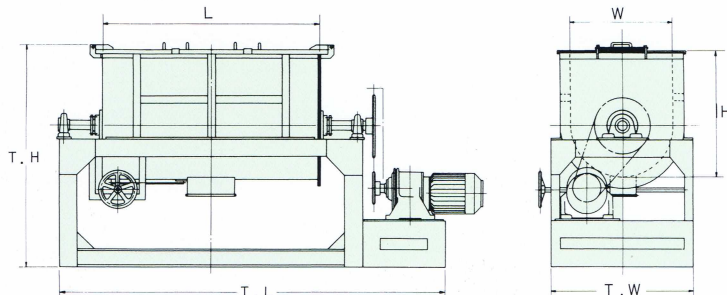
ミキシング・システム プラント



リボンブレンダー

機構

容器固定型混合機で、内部に二重の攪拌羽根があり、内羽根・外羽根が互いに逆方向に粉体を移動交流させ対流・拡散・せん断をくり返し良好な混合がなされます。原料の仕込量は、容器全量の60%前後が最適です。



特長

1. 設置面積当りの処理量が多い。
2. 短時間で混合が出来る。
3. 混合比の差が大きくても完全混合が出来る。
4. 湿式・着色・コーティング混合が出来る。
5. 連続混合もできます。
6. 原料の投入・排出が簡単で、作業性が良い。
7. ジャケット式は加熱・冷却・乾燥が同時可能。
8. 故障がなく、保守点検が簡単です。

用途

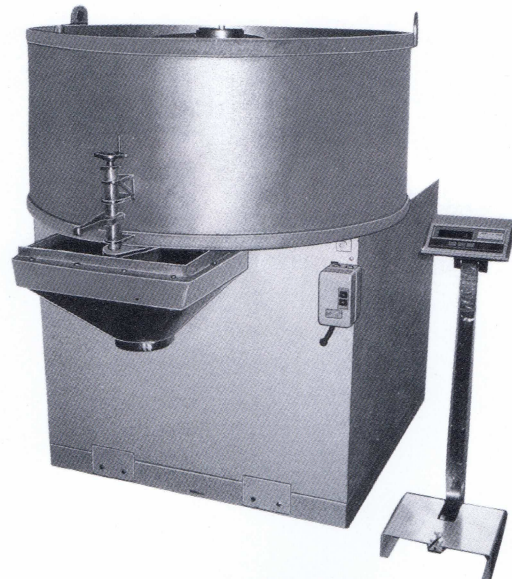
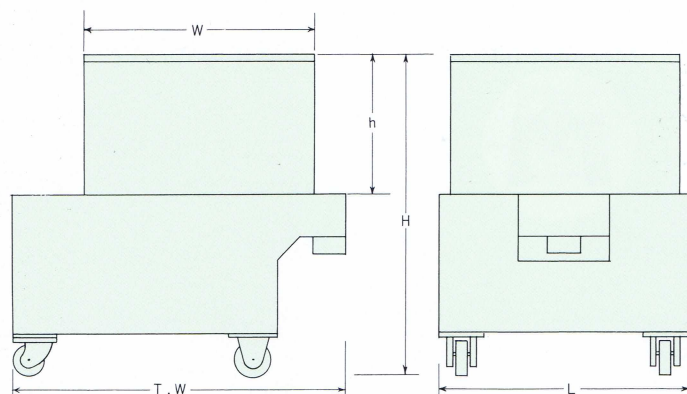
化学薬品・食品・塗料・顔料・化粧品
合成樹脂・セラミック

容量 (ℓ)		標準動力 (kW)	容器寸法 (mm)			外寸法 (mm)		
処理量	全量		L	W	H	T.L	T.W	T.H
20	40	0.4	550	250	350	1,300	430	850
55	100	0.75	700	350	550	1,650	520	1,100
105	200	2.2	1,000	400	600	2,060	600	1,170
170	300	2.2~3.7	1,000	500	700	2,060	700	1,270
330	500	3.7~5.5	1,000	700	900	2,060	900	1,500
400	700	3.7~5.5	1,200	700	900	2,260	920	1,520
660	1,000	5.5~7.5	1,500	800	1,000	2,720	1,050	1,770
1,000	1,500	11~15	1,800	900	1,100	3,230	1,200	1,850
1,360	2,000	11~15	2,000	1,000	1,300	3,530	1,350	2,050
2,000	3,000	15~22	2,000	1,200	1,500	3,600	1,550	2,250
4,000	5,000	22~37	2,500	1,500	1,800	4,400	1,850	2,550

パン型混合機

機構

皿円筒形固定型混合機で混合物は3枚の攪拌羽根により上下・中心から外側及び外側から中心へと非常に複雑な軌跡を通して混合されます。



特長

1. 設置面積当りの処理量が多い。
2. 混合比差が大でも完全混合が出来る。
3. 原料の投入・排出が簡単で、作業性が良い。
4. 湿式・着色・コーティング混合が出来る。
5. 3枚羽根により混合時間が短い。

用途

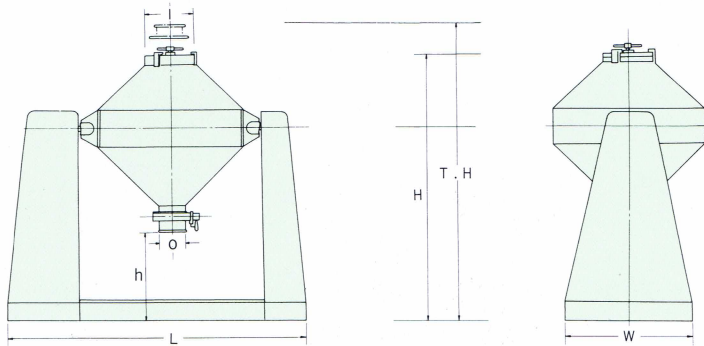
化学薬品・食品・塗料・顔料・化粧品
塩・合成樹脂・セラミック

容量 (ℓ)		標準動力 (kW)	回転数 (rpm) 50Hz/60Hz	排出方式	駆動方式	標準寸法 (mm)				
処理量	全量					W	h	H	T.W	L
300	450	3.7	30	ダンパー	ギヤー	φ1,100	500	1,500	1,500	1,100
450	750	7.5	26	スライドダンパー	ギヤー	φ1,200	700	1,600	1,600	1,400
800	1,350	11	24	エアースリンダー	チェーン	φ1,600	700	1,700	2,100	1,900
1,800	3,000	22	20	エアースリンダー	チェーン	φ2,100	900	1,900	2,600	2,400

ダブルコーン型混合機

機構

二つの円錐を底面で接続した混合機でV型混合機と類似した働きをします。混合時間はV型混合機より長かかりますが、良好な混合状態が得られます。



特長

1. 死角の無い全体混合になります。
2. こわれやすい粉体の混合に最適です。
3. 原料は残らず排出されます。

用途

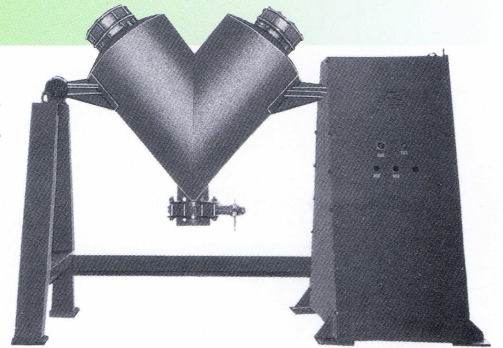
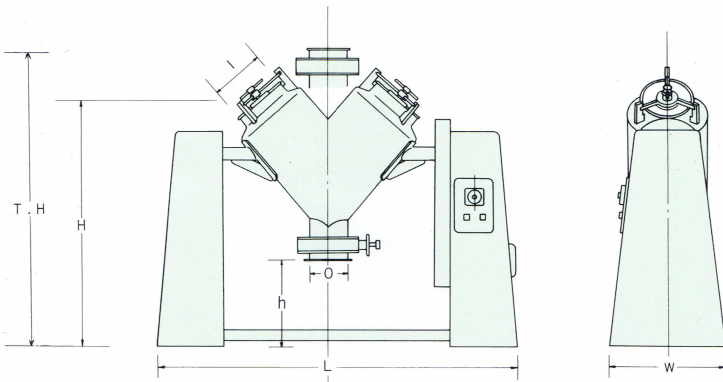
合成樹脂粉末・ペレット・塗料・調味料・洗剤・乳製品
ガラス・陶土・フェライト・粉末冶金の原料

容量 (ℓ)		標準動力 (kW)	回転数 (rpm) 50Hz/60Hz	排出方式	駆動方式	標準寸法 (mm)						
処理量	全量					H	T.H	L	W	h	φ1	φO
60	130	0.4	27/33	バタフライバルブ	チェーン	1,245	1,270	1,510	550	400	280	150
100	210	0.4	25			1,340	1,510	1,700	700	450	280	200
150	310	0.75	24			1,420	1,550	1,850	750	450	300	200
200	420	1.5	22			1,570	1,750	2,000	800	450	320	200
300	650	1.5	20	ギヤ	I	2,000	2,200	2,250	1,000	600	320	200
500	1,100	2.2	20			2,150	2,450	2,700	1,200	600	450	200
800	1,640	3.7	16			2,390	2,700	3,000	1,450	600	450	300
1,000	2,200	5.5	14			2,490	2,820	3,200	1,550	600	450	300
1,500	3,300	7.5	13			3,000	3,400	3,400	1,650	600	450	300

V型混合機

機構

V型槽の回転により集合と分離が繰返され理想的な全体混合になります。流動性を有する粉粒体に適しています。原料の仕込量は10%~40%が最適です。



特長

1. 死角の無い全体混合になります。
2. こわれやすい粉体の混合に最適です。
3. 原料は残らず排出されます。

用途

合成樹脂粉末・ペレット・塗料・調味料・洗剤・乳製品
ガラス・陶土・フェライト・粉末冶金の原料

容量 (ℓ)		標準動力 (kW)	回転数 (rpm) 50Hz/60Hz	排出方式	駆動方式	標準寸法 (mm)						
処理量	全量					H	T.H	L	W	h	φ1	φO
10	23	0.2	27/33	スライド	チェーン	850	1,010	1,180	450	360	120	80
30	70	0.4	25/30			1,100	1,260	1,510	550	400	200	100
60	130	0.4	24/29	バタフライバルブ	チェーン	1,330	1,530	1,880	600	450	280	150
100	240	0.75	20/24			1,500	1,760	1,900	650	500	280	150
130	280	0.75	20/24			1,670	1,980	2,300	800	500	280	150
200	480	1.5	18/21	ギヤ	I	1,740	2,120	2,500	800	500	280	150
300	650	2.2	18			1,900	2,460	2,750	900	500	350	200
500	1,100	3.7	15			2,100	2,700	3,400	1,200	500	450	300
800	2,000	5.5	14			2,500	2,900	3,800	1,300	500	450	300
1,000	2,450	7.5	12			2,850	3,600	4,200	1,400	700	450	300
1,500	3,700	7.5	11	3,100	4,000	4,600	1,500	700	450	300		

営業品目

粉体空気輸送機

- 湿・乾燥粉体空気輸送機
エアールロー・フィーダー
- 吸引・圧送輸送機ヴァブ

混合機

- 二重リボンミキサー
- V型混合機
- Wコーン型混合機
- パン型

粉砕機

- 低温式微粉砕機
カッティングミル
- 粒径可変方式粉砕機
ケージミル
- ロータリーカッター
- ジャイアントチョッパー

乾燥機

- スプレッドライヤー
- ロータリードライヤー
- 流動式ドライヤー
- バンド型ドライヤー
- バケットドライヤー
- タンブラードライヤー
- 真空ドライヤー

輸送機

- スクリューフィーダー
- 垂直フィーダー

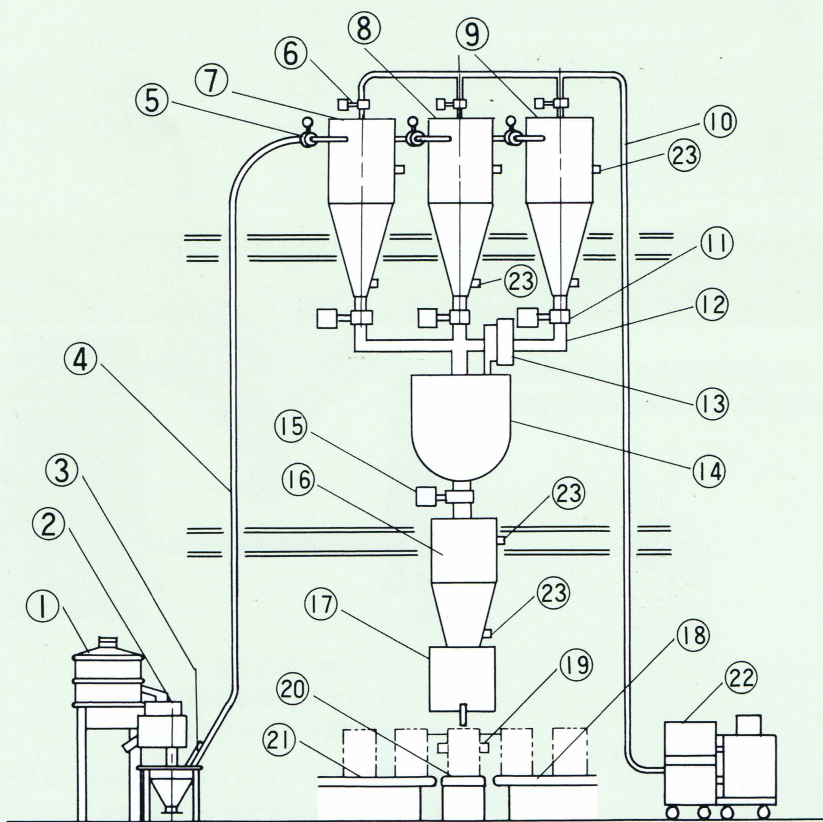
集塵・固気分離装置

- バグフィルター
- サイクロンコレクター

環境機器

- 有機物(多目的)高品質堆肥化装置
フルボサン鉄製造機
- 廃液自動逆流洗浄式ストレーナー

混合プラントフローシート(2)



- ① 振動フルイ
- ② 除鉄機
- ③ 吸引ノズル
- ④ 吸引ダクト
- ⑤ 自動投入弁
- ⑥ 自動排気弁
- ⑦ ストックタンク
- ⑧ ストックタンク
- ⑨ ストックタンク
- ⑩ 排気ダクト
- ⑪ 自動排出弁
- ⑫ コンベヤー
- ⑬ 液体定量供給器
- ⑭ リボンミキサー
- ⑮ 自動排出弁
- ⑯ サービスホッパー
- ⑰ 定量供給器
- ⑱ 容器搬入コンベヤー
- ⑲ 容器移送用ハンドリング
- ⑳ 充填用振動機
- ㉑ 次工程用コンベヤー
- ㉒ ニューマ(RK)
- ㉓ レベル探知器

代理店

製造元

RYOKO

菱興産業株式会社

〒851-3101 長崎県長崎市西海町2167番地1

TEL (095)884-1829 FAX (095)884-3255

http://www.a-ryoko.co.jp E-mail:inform@a-ryoko.co.jp

東京営業所 / 東京都中央区日本橋本町3丁目8-7 東亜ビル3F

TEL (03)3669-6325