

3

R
RYOKO
INDUSTRY

Cutting Mill

カッティングミル (RCM型)

弱熱式微粉碎機

RYOKO INDUSTRY

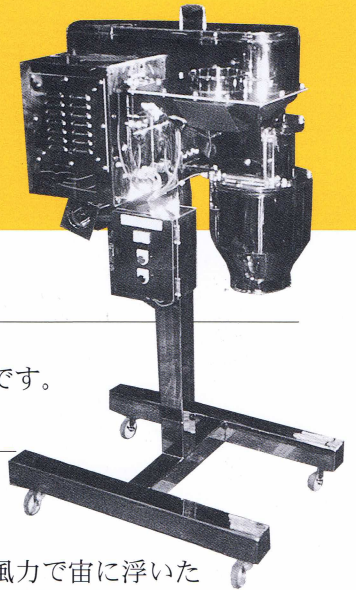
3

Cutting Mill

カッティングミル (RCM型)



弱熱式微粉碎機



概要

リョウコウ/カッティングミルRCM型は、粉碎とスクリーンによる分級一体型の連続投入式微粉碎機です。

構造・原理

カッティングミルは、垂直方向の回転軸に取り付けられた鋭利な多段カッターの高速回転運動によって、剪断・衝撃粉碎を行います。
投入された原料はカッターの回転によって発生する風力で宙に浮いた状態で粉碎されます。目的粒径に達した微粉は、高速気流と円心力によって強制的にスクリーンの外に放出され、目的粒径より大きい粒子は、更にカッターによって粉碎されます。高速気流の中で圧縮粉碎ではなく、剪断・衝撃粉碎の為、発熱が極めて少なく弱熱性の原料も熱変性なく粉碎できます。

特徴

- ・弱熱性の原料の粉碎に最適です。
- ・過粉碎が少なくシャープな粒度分布が得られます。
- ・コンベヤによる連続投入で大量の粉碎ができます。
- ・原料物性、目的粒径に応じて、スクリーンの目開き・カッターの材質・段数等を変えられます。
- ・コンパクトな構造で設置面積が少なく、操作・清掃が簡単です。
- ・幅広い分野で適用できます。

用途

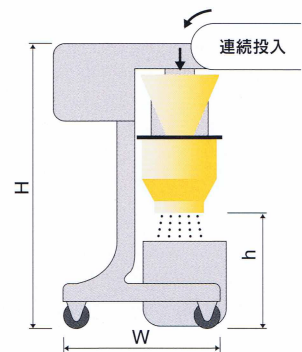
食品・化成品・医薬品・樹脂・ゴム類
※ゴム・ビニール・樹脂(ペットボトル)等も常温で微粉碎可能

標準仕様

- 標準型は原料接触部がSUS-304とオールSUS製です。
- SUS-316L・Ti製及び無菌仕様も可能です。

型 式	動力(kw)	H	W	h
RCM-3	2.2	1340	650	650
RCM-5	3.7	1350	700	700
RCM-7	5.5	1400	750	700
RCM-10	7.5	1400	900	700
RCM-15	11	1500	1000	750

●寸法・形状は、使用条件に合った設計が可能です。



代理店

製造元

RYOKO

菱興産業株式会社

〒851-3101 長崎県長崎市西海町2167番地1
TEL (095) 884-1829 FAX (095) 884-3255
<http://www.a-ryoko.co.jp> E-Mail : inform@a-ryoko.co.jp

東京営業所/東京都千代田区麹町1丁目8番8号
グランドメゾン306号
〒102-0083 TEL (03) 3221-1939

微粉碎テスト機種設定指示書

平成 年 月 日

〒851-3101
長崎県長崎市西海町 2167 番地 1
菱興産業株式会社行
TEL: 095-884-1829 FAX: 095-884-3255

御社名 _____
御住所 〒 _____
TEL _____ FAX _____
御担当者 _____

1 搬送物・物性

1 品名 : _____
2 真比重 : _____
3 嵩比重 : _____
4 原料粒径 : _____ mm・ μ ・mesh
5 目的粒径 : _____
6 含水率 : _____
7 流動性 : _____
8 附着性 : _____
9 その他 : _____

2 能力

1 処理量 : _____ /min・ _____ /H・ _____ /D・ _____ /バッチ
2 運転時間・回数 : _____

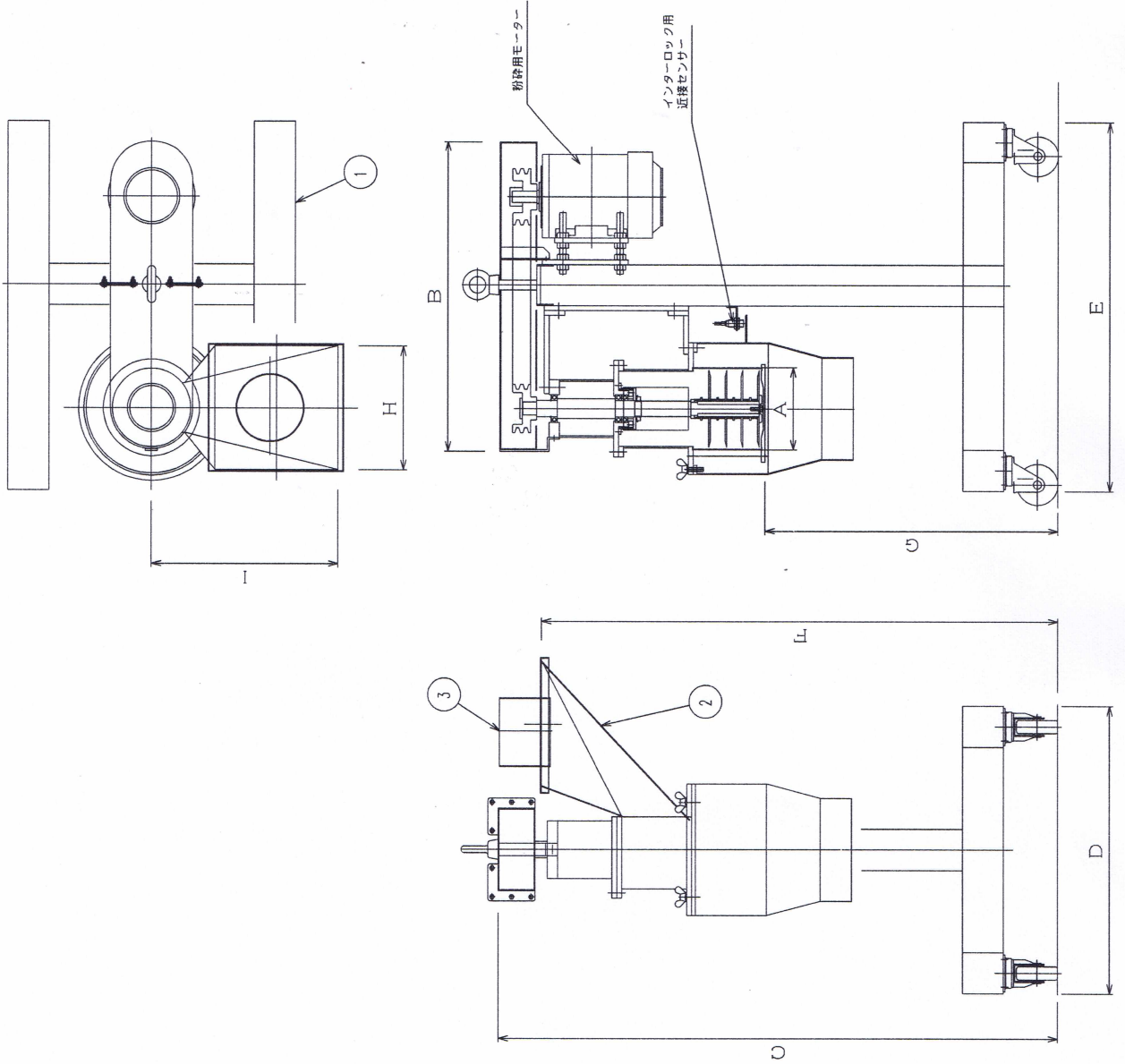
3 その他

コンタネーション・粉碎・毒性・国外仕様等特別等、ドキュメントを要するものは御知らせ下さい。
できるだけ詳細に御記入を御願います。

寸法表

	RCM-3	RCM-5	RCM-7	RCM-10	RCM-15
A	200	250	300	377	400
B	700	900	1000	1040	1200
C	1340	1350	1400	1400	1500
D	600	650	650	800	900
E	650	700	750	900	1000
F	1188	1200	1250	1270	1300
G	758	700	700	700	750
H	300	400	550	620	700
I	376	430	600	780	830
※1	2.2x4P	3.7x4P	5.5x4P	7.5x4P	11x4P
※2	200x170	250x185	300x200	377x211	400x205

※1 モーター(kw×極数)
 ※2 スクリーン(φ×H)mm



3	投入シュート蓋	SUS304	1		
2	投入シュート	SUS304	1		
1	粉砕機平台	SS400	1		
符号	名称	部品番号	材質	数量	備考
工番番号	様	工事名称			
承認					
検印					
製図					
設計					
尺度	1/8				

カッピングミル寸法図
(RCM型)